

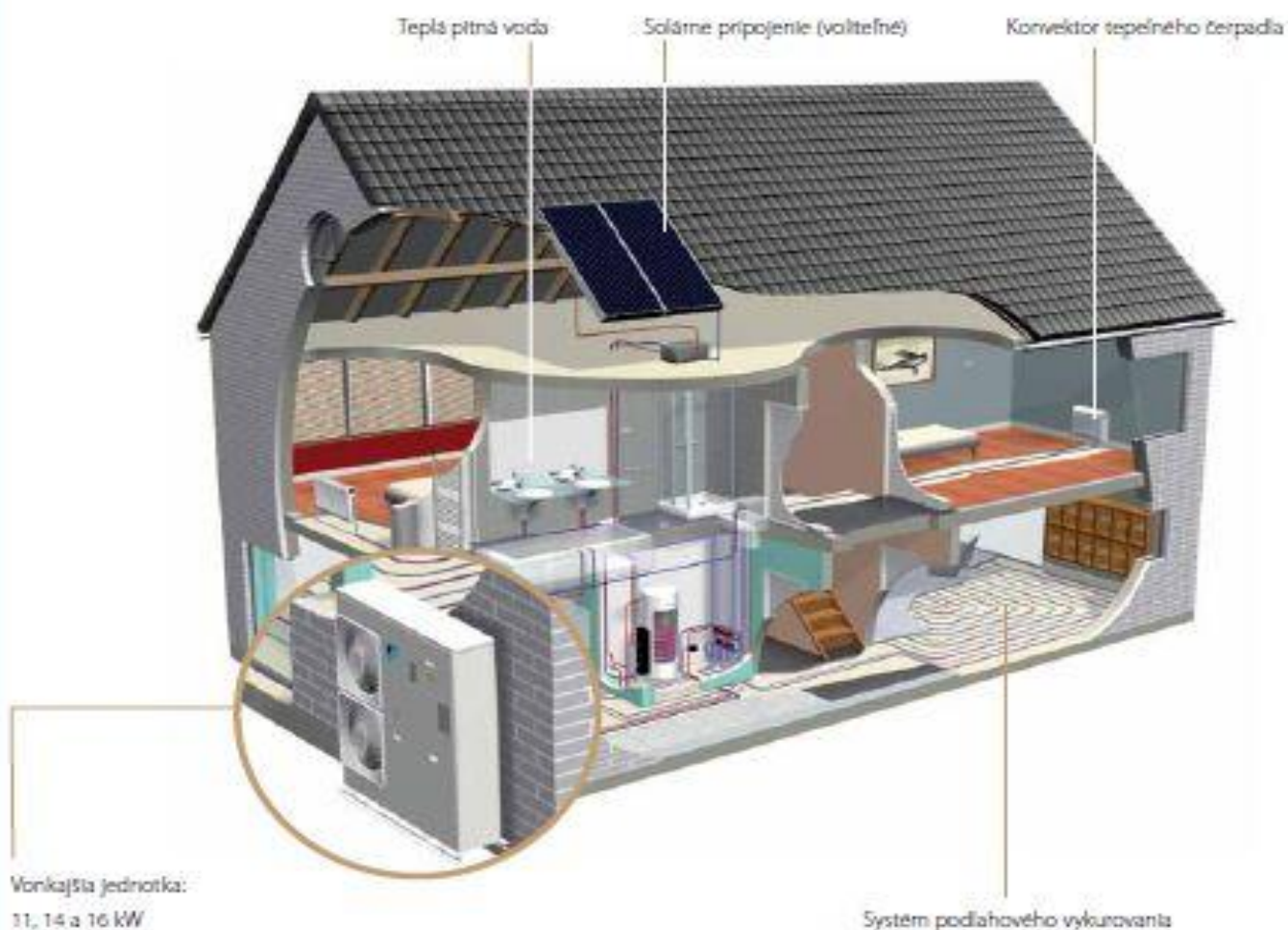
System Monoblok

Všetko skombinované do jednej vonkajšej jednotky

Okrem delených split systémov Daikin Altherma, spoločnosť Daikin uviedla na trh aj verziu Monoblok, v ktorej sú všetky hydraulické časti umiestnené vo vonkajšej jednotke.

V prípade tohto systému vychádzajú z vonkajšej jednotky do vnútra namiesto potrubí s chladivom priamo vodné potrubia, čo výrazne urýchľuje montáž a uľahčuje ju pre inštalatérov.

Dostupné výkony pre monoblok: 11, 14, 16 kW



→ 1. LEN VONKAJŠIA JEDNOTKA

H₂O potrubie, bez potrubia s chladivom



11 kW, 14 kW a 16 kW jednotka

Ochrana proti zamrznutiu hydraulických častí

Aby sa počas zimy ochránilo vodné potrubie proti zamrznutiu, sú všetky hydraulické komponenty zatiaľované. Navyše bol použitý špeciálny softvér, ktorý v prípade potreby aktivuje čerpadlo a záložný ohrievač. Tým sa zabráni poklesu teploty vody pod bod zamrznutia a nie je teda nutné pridávať do vodného systému glykol.

Monoblok Daikin Altherma je dostupný v nasledujúcich verziách:

- len vykurovanie alebo vykurovanie a chladenie
- jednofázový alebo trojfázový
- 11 kW, 14 kW alebo 16 kW

Zabudovaný záložný elektrický ohrievač pre dodatočné ohrevanie pri extrémne nízkej vonkajšej teplote. Monoblok Daikin Altherma je už od výroby vybavený 6 kW záložným ohrievačom. Počas spustenia do prevádzky je možné ohrievač nastaviť na 3 kW (jednofázové jednotky) alebo 2 kW (trojfázové jednotky).



Špirálové kompresory dodávané s monoblokovými modelmi Daikin Altherma (11 až 16 kW) sú kompaktné, robustné zariadenia s nízkou hlučnosťou, ktoré zaručujú optimálnu spoľahlivosť prevádzky a efektívnosť (vďaka nízkemu počítačovému prietoku a konštantnému pomeru kompresie). Technológia, ktorá sa už používa v mnohých tepelných čerpadlách Daikin.

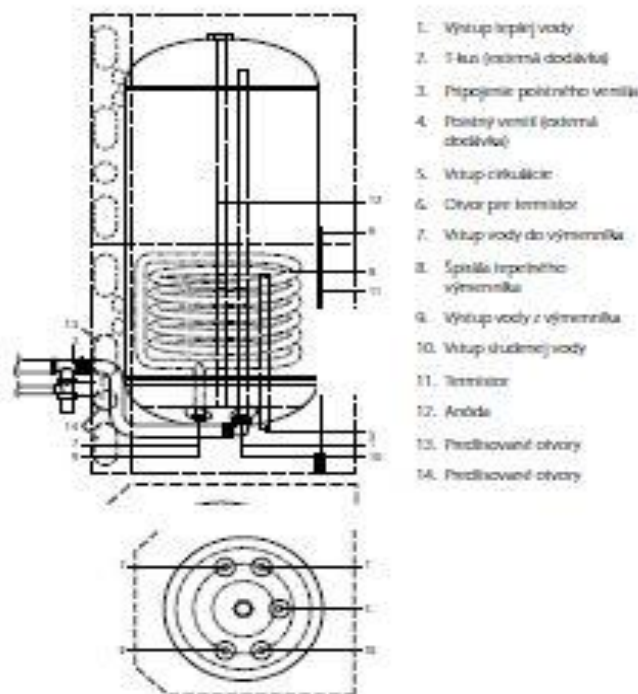
→ 2. ZÁSOBNÍKY NA TEPLÚ PITNÚ VODU

Okrem vykurovania poskytujú tepelné čerpadlá Daikin aj možnosť prípravy teplej pitnej vody. K dispozícii sú preto dva typy zásobníkov na TPV s možnosťou ich pripojenia na solárne panely. Teplá pitná voda je tak účinne pripravovaná počas celého roka.

EKHTS Zásobník na teplú pitnú vodu

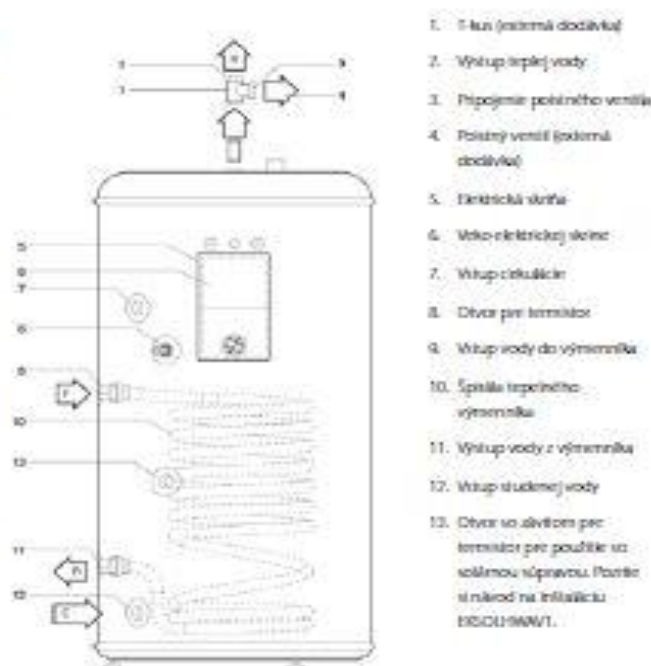
- Dostupný v objemoch 200 a 260 litrov
- Účinné zvýšenie teploty: z 10 °C na 50 °C len za 60 minút*
- Vďaka vysokokvalitnej izolácii je tepelná strata minimálna
- V potrebných intervaloch dokáže vnútorná jednotka zohriať vodu na 60 °C, aby zabránila množeniu baktérií

* Test sa uskutočnil s vonkajšou jednotkou s výkonom 16 kW pri okolitej teplote 7 °C v 200 L objemníku



EKHWS – EKHWE Zásobník na teplú pitnú vodu

- Hygienický dizajn z nerezovej ocele (EKHWS) alebo smaltovanej ocele (EKHWE)
- V kombinácii s nástenným a monoblok vykurovacím systémom
- K dispozícii v 3 objemoch: 150, 200 a 300 litrov
- 40 mm izolačný materiál bez freónov (polyuretán) pre zásobníky z nerezovej ocele a 50 mm pre zásobníky zo smaltovanej ocele.
- Obsahuje 2 ohrievacie prvky: teplovodný výmenník naspodku, kde cirkuluje teplá voda z vnútornej jednotky a prídavný 3 kW elektrický ohrievač navrchu
- Termistor v zásobníku na teplú vodu riadi cez vnútornú jednotku 3-cestný ventil a/alebo prídavný ohrievač





→ 3. JEDNODUCHÉ OVLÁDANIE

Systémový ovládač

Režim prevádzky s ekvitermickou reguláciou

Keď je aktívny ekvitermický režim, nastavená hodnota pre teplotu vystupujúcej vody bude závislá od teploty vonkajšieho prostredia. Pri nízkych teplotách vonkajšieho prostredia sa teplota vystupujúcej vody zvýši, aby sa zabezpečila požiadavka intenzívnejšieho vykurovania budovy. Pri vyšších teplotách vonkajšieho prostredia sa teplota vystupujúcej vody zníži, čím sa ušetrí energia.



Voliteľný izbový termostat

Ako voliteľné príslušenstvo k bezdrôtovému izbovému termostatu môžete do podlahového vykurovania umiestniť externý snímač (EKRTETS). Termostat meria teplotu v miestnosti a komunikuje priamo s ovládačom.

LCD displej izbového termostatu signalizuje v zložíku sekundy všetky potrebné informácie týkajúce sa nastavenia systému Daikin Altherma. Používateľ sa môže jednoducho pohybovať medzi rôznymi ponukami. Medzi najbežnejšie funkcie a režimy patria:



- Nastavenie teploty v miestnosti na základe meraní zo zabudovaného alebo externého snímača
- Režim chladenia a vykurovania
- Funkcia vypnutia (s integrovanou funkciou protimrazovej ochrany)
- Režim funkcie "Dovolenka"
- Režim „Komfort“ a „Účinnový režim“
- Čas (deň a mesiac)
- Programovateľný týždenný časovač s 2 používateľom nastavenými a 5 prednastavenými programami s až 12 činnosťami za deň
- Funkcia uzamknutia
- Nastavenie limitov. Inštalatér môže zmeniť limit pre maximálnu a minimálnu teplotu
- Podlahová tepelná ochrana a ochrana voči kondenzácii pri podlahovom chladení *

* Iba v kombinácii s EKRTETS